

ТЕХНИЧЕСКИЙ ПАСПОРТ ИЗДЕЛИЯ



Производитель: VALTEC s.r.l., Via Pietro Cossa, 2, 25135-Brescia, ITALY



ФИЛЬТР МЕХАНИЧЕСКОЙ ОЧИСТКИ ЛАТУННЫЙ, КОСОЙ

Модель: **VT. 193**



ПС - 46225

Паспорт разработан в соответствии с требованиями ГОСТ 2.601

ТЕХНИЧЕСКИЙ ПАСПОРТ ИЗДЕЛИЯ

1. Назначение и область применения

1.1. Фильтры применяются для очистки потока от нерастворимых механических примесей в системах трубопроводов горячей и холодной воды, сжатого воздуха, масла и жидких углеводородов при температуре транспортируемой среды до 150°C.

1.2. Фильтровальная камера закрывается заглушкой с внутренней резьбой, исключающей попадание рабочей среды на резьбу. Это предохраняет резьбовое соединение от прикипания.

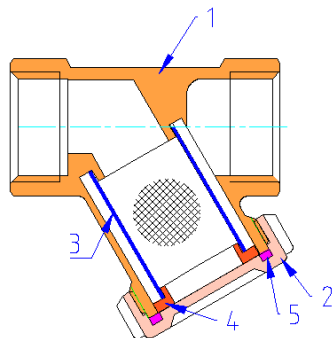
2. Технические характеристики

Характеристика	Ед. изм.	Значение характеристики по диаметрам		
		1/2	3/4	1
Рабочее давление	бар	20	20	20
Пробное давление	бар	30	30	30
Размер ячеек сетки	мкм	500	500	500
Расстояние между центрами ячеек	мм	1,1	1,1	1,1
Количество ячеек на см ²	шт	156	156	156
Температура рабочей среды	°C	150	150	150
Транспарентность фильтроэлемента	%	39	39	39
Условная пропускная способность на чистом фильтре	м ³ /час	3,15	5	9,9
Номинальный расход на чистом фильтре	м ³ /час	1,41	2,24	4,43
Площадь поверхности фильтрации	см ²	17,9	32,6	44,8
Средний полный срок службы	лет	30	30	30

Паспорт разработан в соответствии с требованиями ГОСТ 2.601

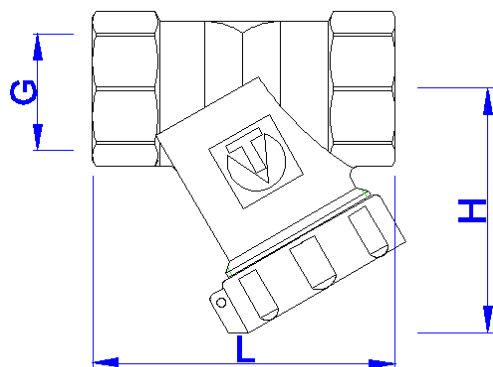
ТЕХНИЧЕСКИЙ ПАСПОРТ ИЗДЕЛИЯ

3. Конструкция



Фильтр состоит из корпуса 1, заглушки 2, фильтроэлемента 3, центрующей втулки 4 и прокладки 5. Корпус и заглушка выполнены из горячепрессованной, никелированной латуни марки CW617N. Центрующая втулка служит для фиксации фильтроэлемента в фильтровальной камере и выполнена из латуни CW614N. Уплотнительная прокладка 5 -тефлоновая (PTFE). В корпус помещен сменный фильтроэлемент из нержавеющей стали AISI 316 (толщина проволоки 0,3мм). Заглушка фильтра имеет отверстие (ушко) для пломбировки. Направление потока указано стрелкой на корпусе фильтра.

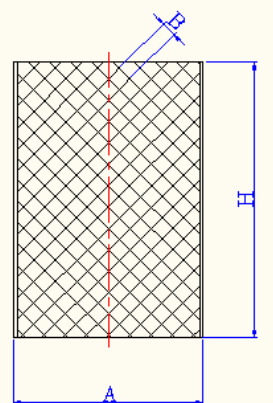
4. Габаритные размеры



ТЕХНИЧЕСКИЙ ПАСПОРТ ИЗДЕЛИЯ

<i>G, дюймы</i>	<i>L, мм</i>	<i>H, мм</i>	<i>Вес, г</i>
1/2	53	36	130
3/4	65	43	260
1	77	54	445

5. Фильтроэлементы (VT.050)



	A	H	B
1/2	20	28.5	0.5
3/4	25	41.5	0.5
1	31	46	0.5
1 1/4	35.5	50	0.8
1 1/2	42	58.5	0.8
2	52	68	1.0

6. Указания по монтажу

6.1. Фильтр может устанавливаться как в горизонтальном, так и в вертикальном положении, при этом заглушка фильтра должна быть направлена вниз (см.рисунок).

6.2. При направлении потока снизу-вверх, необходимо выполнить горизонтальный участок для правильной установки фильтра, иначе установка фильтра приведет к засорению нижнего отвода (угольника или тройника) трубопровода. Если горизонтальный участок выполнить не представляется возможным, следует использовать инвертор VT.116, разворачивающий поток внутри фильтровальной камеры.

6.3. В соответствии с ГОСТ 12.2.063 п.3.10, фильтр не должен испытывать нагрузок от трубопровода (изгиб, сжатие, растяжение, кручение, перекосы, вибрация, несоосность патрубков, неравномерность затяжки крепежа). При необходимости должны быть предусмотрены опоры или

ТЕХНИЧЕСКИЙ ПАСПОРТ ИЗДЕЛИЯ

компенсаторы, снижающие нагрузку на фильтр от трубопровода. Несоосность соединяемых трубопроводов не должна превышать 3 мм при длине до 1м плюс 1мм на каждый последующий метр.

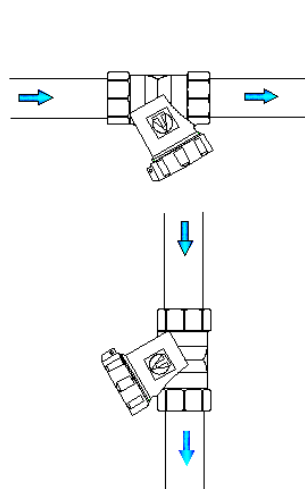
6.4. Муфтовые соединения должны выполняться с использованием в качестве уплотнительных материалов ФУМ (фторопластовый уплотнительный материал).

6.5. При монтаже фильтров не допускается превышать крутящие моменты, указанные в таблице:

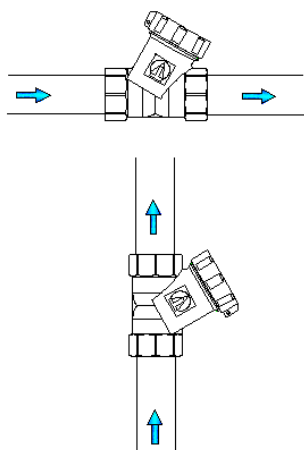
Предельно-допустимые крутящие моменты при монтаже

Условный проход в дюймах	1/2"	3/4"	1"
Крутящий момент, Нм	35	45	65

ПРАВИЛЬНО



НЕПРАВИЛЬНО



7. Указания по эксплуатации и техническому обслуживанию

7.1. Фильтр должен эксплуатироваться при давлении и температуре, изложенных в таблице технических характеристик.

7.2. Для прочистки фильтра необходимо перекрыть входное запорное устройство системы, опорожнить участок трубопровода

ТЕХНИЧЕСКИЙ ПАСПОРТ ИЗДЕЛИЯ

с фильтром, после чего отвернуть заглушку фильтра и прочистить сетку. При сильной засоренности фильтроэлемент подлежит замене. Рекомендуемый фильтроэлемент: VT.050.

8. Условия хранения и транспортировки

8.1. Изделия должны храниться в упаковке предприятия – изготовителя по условиям хранения 3 по ГОСТ 15150.

8.2. Транспортировка изделий должна осуществляться в соответствии с условиями 5 по ГОСТ 15150.

9. Возможные неисправности и способы их устранения

Неисправность	Причина	Способ устранения
Течь из-под заглушки	Слабая затяжка заглушки	Подтянуть заглушку
Течь из-под заглушки	Повреждено тефлоновое кольцо	Заменить тефлоновое кольцо
Падение давления на фильтре выше 0,5 бара	Засорение фильтроэлемента	Прочистить фильтр или заменить фильтроэлемент

10. Утилизация

10.1. Утилизация изделия (переплавка, захоронение, перепродажа) производится в порядке, установленном Законами РФ от 04 мая 1999 г. № 96-ФЗ "Об охране атмосферного воздуха" (с изменениями и дополнениями), от 24 июня 1998 г. № 89-ФЗ "Об отходах производства и потребления" (с изменениями и дополнениями), от 10 января 2002 № 7-ФЗ « Об охране окружающей среды» (с изменениями и дополнениями), а также другими российскими и региональными нормами, актами,

ТЕХНИЧЕСКИЙ ПАСПОРТ ИЗДЕЛИЯ

правилами, распоряжениями и пр., принятыми во исполнение указанных законов.

10.2. Содержание благородных металлов: *нет*.

11. Гарантийные обязательства

11.1. Изготовитель гарантирует соответствие изделия требованиям безопасности, при условии соблюдения потребителем правил использования, транспортировки, хранения, монтажа и эксплуатации.

11.2. Гарантия распространяется на все дефекты, возникшие по вине завода-изготовителя.

11.3. Гарантия не распространяется на дефекты, возникшие в случаях:

- нарушения паспортных режимов хранения, монтажа, испытания, эксплуатации и обслуживания изделия;
- ненадлежащей транспортировки и погрузо-разгрузочных работ;
- наличия следов воздействия веществ, агрессивных к материалам изделия;
- наличия повреждений, вызванных пожаром, стихией, форс - мажорными обстоятельствами;
- повреждений, вызванных неправильными действиями потребителя;
- наличия следов постороннего вмешательства в конструкцию изделия.

11.4. Производитель оставляет за собой право внесения изменений в конструкцию, улучшающие качество изделия при сохранении основных эксплуатационных характеристик.

12. Условия гарантийного обслуживания

12.1. Претензии к качеству товара могут быть предъявлены в течение гарантийного срока.

12.2. Неисправные изделия в течение гарантийного срока ремонтируются или обмениваются на новые бесплатно. Решение о замене или ремонте изделия принимает сервисный центр.

ТЕХНИЧЕСКИЙ ПАСПОРТ ИЗДЕЛИЯ

Замененное изделие или его части, полученные в результате ремонта, переходят в собственность сервисного центра

12.3. Затраты, связанные с демонтажом, монтажом и транспортировкой неисправного изделия в период гарантийного срока Покупателю не возмещаются.

12.4. В случае необоснованности претензии, затраты на диагностику и экспертизу изделия оплачиваются Покупателем.

12.5. Изделия принимаются в гарантийный ремонт (а также при возврате) полностью укомплектованными.

*Valtec s.r.l.
Amministratore
Delegato*

ТЕХНИЧЕСКИЙ ПАСПОРТ ИЗДЕЛИЯ

ГАРАНТИЙНЫЙ ТАЛОН № _____

Наименование товара

**ФИЛЬТР МЕХАНИЧЕСКОЙ ОЧИСТКИ ЛАТУННЫЙ,
КОСОЙ**

№	Модель	Размер	Количество
1	VT.193		
2			
3			

Название и адрес торгующей организации _____

Дата продажи _____ Подпись продавца _____

*Штамп или печать
торгующей организации*

Штамп о приемке

С условиями гарантии СОГЛАСЕН:

ПОКУПАТЕЛЬ _____ (подпись)

**Гарантийный срок - Десять лет (сто двадцать месяцев) с
даты продажи конечному потребителю**

По вопросам гарантийного ремонта, рекламаций и претензий к качеству изделий обращаться в сервисный центр по адресу: г. Санкт-Петербург, ул. Профессора Качалова, дом 11, корпус 3, литер «А», тел/факс (812)3247750

При предъявлении претензии к качеству товара, покупатель предоставляет следующие документы:

1. Заявление в произвольной форме, в котором указываются:
 - название организации или Ф.И.О. покупателя, фактический адрес и контактные телефоны;
 - название и адрес организации, производившей монтаж;
 - основные параметры системы, в которой использовалось изделие;
 - краткое описание дефекта.
2. Документ, подтверждающий покупку изделия (накладная, квитанция).
3. Акт гидравлического испытания системы, в которой монтировалось изделие.
4. Настоящий заполненный гарантийный талон.

Отметка о возврате или обмене товара:

Дата: «__» _____ 20__ г. Подпись _____

ТЕХНИЧЕСКИЙ ПАСПОРТ ИЗДЕЛИЯ