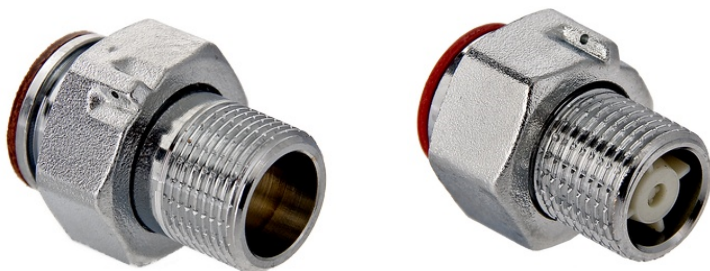


ТЕХНИЧЕСКИЙ ПАСПОРТ ИЗДЕЛИЯ



VALTEC

Производитель: VALTEC s.r.l., Via Pietro Cossa, 2, 25135-Brescia, ITALY



**СОЕДИНИТЕЛИ ДЛЯ ПРИБОРОВ УЧЕТА.
ПОЛУСГОНЫ С НАКИДНОЙ ГАЙКОЙ
ЛАТУННЫЕ**

Модели: **VTr. 611**
VTr.612



ПС - 46179

Паспорт разработан в соответствии с требованиями ГОСТ 2.601-95

ТЕХНИЧЕСКИЙ ПАСПОРТ ИЗДЕЛИЯ

1. Модель

- VTr.611 – полусгон с накидной гайкой;
- VTr.612 – полусгон с накидной гайкой и обратным клапаном.

2. Назначение и область применения

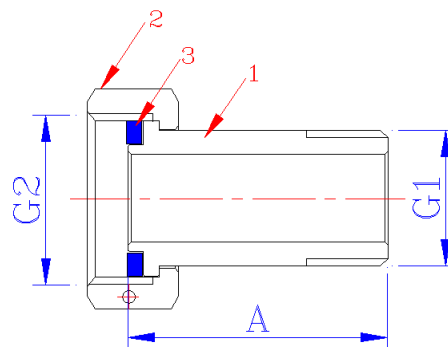
- 2.1. Полусгоны с накидной гайкой предназначены для создания разборного штуцерного соединения на трубопроводах холодной и горячей воды, отопления и сжатого воздуха.
- 2.2. Основное назначение полусгонов – присоединение приборов учета (водо- и теплосчетчиков) и создания прямых участков длиной 3D до и после счетчика.
- 2.3. Полусгоны позволяет монтировать и демонтировать трубопроводную арматуру и приборы (счетчики, фильтры, клапана и т.п.) в пределах ограниченной монтажной длины без демонтажа присоединяемых трубопроводов.
- 2.4. Полусгон со встроенным обратным клапаном позволяет выполнить требование п.7.1.9 СП 30.13330.2012 «Внутренний водопровод и канализация зданий».

3. Технические характеристики

№	Наименование характеристики	Ед. изм	Значение показателя	
			611	612
1	Рабочее давление	бар	16	10
2	Температурный интервал	°С	-20 ÷ +150	+5 ÷ +95
3	Средний полный срок службы	лет	50	20

4. Материал и конструкция

VTr.611

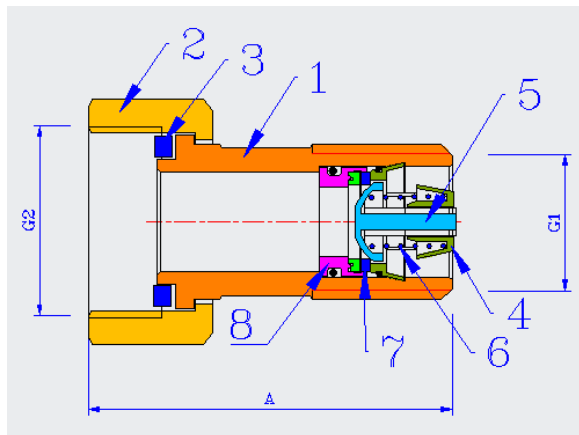


Паспорт разработан в соответствии с требованиями ГОСТ 2.601-95

ТЕХНИЧЕСКИЙ ПАСПОРТ ИЗДЕЛИЯ

Корпус 1 и накидная гайка 2 сгона выполнены из горячештампованной латуни марки CW 617N по стандарту EN 12165 (соответствует марке LC59-1 по ГОСТ 15527) с гальванопокрытием из никеля. Уплотняющая прокладка 3 выполнена из фторопласта.

VTr.612



В канал полусгона вставлен обратный клапан состоящий из нейлонового корпуса 4, штока с золотником 5 и пружины 6 из нержавеющей стали AISI 316. Узел седла состоит из нейлоновой седельной обоймы 8 и седла 7 из тефлона.

5. Номенклатура и габаритные размеры

Модель	Размер	G1,	G2,	A, мм	Вес, г
VTr.611	1/2"	1/2"	3/4"	40	88
	3/4"	3/4"	1"	50	152
VTr.612	1/2"	1/2"	3/4"	50	88

6. Указания по монтажу

6.1. Монтаж соединителей следует производить в соответствии с требованиями СП 73.13330.2012 «Внутренние санитарно-технические системы».

6.2. Монтаж следует производить с помощью рожковых гаечных ключей. Использование разводных или рычажных ключей не допускается.

ТЕХНИЧЕСКИЙ ПАСПОРТ ИЗДЕЛИЯ

6.3. Полусгон с обратным клапаном устанавливается на выходящем патрубке счетчика, чтобы направление движения воды соответствовало стрелке на корпусе.

Использование дополнительных уплотнительных материалов для присоединения накидной гайки не требуется.

6.4. При монтаже фитингов запрещается прикладывать к ним крутящие моменты, превышающие значения, указанные в таблице:

Размер, дюймы	1/2"	3/4"
Предельный крутящий момент (резьба), Нм	30	40
Предельный крутящий момент (накидная гайка), Нм	25	28

7. Указания по эксплуатации и техническому обслуживанию

7.1. Изделия должны эксплуатироваться при давлении и температуре, изложенных в таблице технических характеристик.

7.2. Накидные гайки необходимо подтягивать не реже, чем 1 раз в 6 месяцев.

7.3. При появлении течи из-под накидной гайки, следует проверить целостность уплотнительной прокладки. В случае её повреждения, прокладку следует заменить.

8. Условия хранения и транспортировки

8.1. Изделия должны храниться в упаковке предприятия – изготовителя по условиям хранения 3 по ГОСТ 15150.

8.2. Транспортировка изделий должна осуществляться в соответствии с условиями 5 по ГОСТ 15150.

9. Утилизация

9.1. Утилизация изделия (переплавка, захоронение, перепродажа) производится в порядке, установленном Законами РФ от 04 мая 1999 г. № 96-ФЗ "Об охране атмосферного воздуха" (в редакции от 01.01.2015), от 24 июня 1998 г. № 89-ФЗ (в редакции от 01.02.2015г) "Об отходах производства и потребления", от 10 января 2002 № 7-ФЗ « Об охране окружающей среды» (в редакции от 01.01.2015), а также другими российскими и региональными нормами, актами, правилами, распоряжениями и пр., принятыми во использование указанных законов.

9.2. Содержание благородных металлов: *нет*

ТЕХНИЧЕСКИЙ ПАСПОРТ ИЗДЕЛИЯ

10. Гарантийные обязательства

10.1. Изготовитель гарантирует соответствие изделия требованиям безопасности, при условии соблюдения потребителем правил использования, транспортировки, хранения, монтажа и эксплуатации.

10.2. Гарантия распространяется на все дефекты, возникшие по вине завода-изготовителя.

10.3. Гарантия не распространяется на дефекты, возникшие в случаях:

- нарушения паспортных режимов хранения, монтажа, испытания, эксплуатации и обслуживания изделия;
- ненадлежащей транспортировки и погрузо-разгрузочных работ;
- наличия следов воздействия веществ, агрессивных к материалам изделия;
- наличия повреждений, вызванных пожаром, стихией, форс - мажорными обстоятельствами;
- повреждений, вызванных неправильными действиями потребителя;
- наличия следов постороннего вмешательства в конструкцию изделия.

10.4. Производитель оставляет за собой право внесения изменений в конструкцию, улучшающие качество изделия при сохранении основных эксплуатационных характеристик.

11. Условия гарантийного обслуживания

11.1. Претензии к качеству товара могут быть предъявлены в течение гарантийного срока.

11.2. Неисправные изделия в течение гарантийного срока ремонтируются или обмениваются на новые бесплатно. Решение о замене или ремонте изделия принимает сервисный центр. Замененное изделие или его части, полученные в результате ремонта, переходят в собственность сервисного центра

11.3. Затраты, связанные с демонтажом, монтажом и транспортировкой неисправного изделия в период гарантийного срока Покупателю не возмещаются.

11.4. В случае необоснованности претензии, затраты на диагностику и экспертизу изделия оплачиваются Покупателем.

11.5. Изделия принимаются в гарантийный ремонт (а также при возврате) полностью укомплектованными.

Valtec s.r.l.
Amministratore
Delegato

ТЕХНИЧЕСКИЙ ПАСПОРТ ИЗДЕЛИЯ

ГАРАНТИЙНЫЙ ТАЛОН № _____

Наименование товара

СОЕДИНИТЕЛИ ДЛЯ ПРИБОРОВ УЧЁТА. ПОЛУСГОНЫ С НАКИДНОЙ ГАЙКОЙ ЛАТУННЫЕ

№	Модель	Размер	Кол-во
1	VTr. 611		
2	VTr.612		

Название и адрес торгующей организации _____

Дата продажи _____ Подпись продавца _____

Штамп или печать
торгующей организации

Штамп о приемке

С условиями гарантии СОГЛАСЕН:

ПОКУПАТЕЛЬ _____ (подпись)

Гарантийный срок - Десять лет (сто двадцать месяцев) с даты продажи конечному потребителю

По вопросам гарантийного ремонта, рекламаций и претензий к качеству изделий обращаться в сервисный центр по адресу: г. Санкт-Петербург, ул. Профессора Качалова, дом 11, корпус 3, литер «А», тел/факс (812)3247750

При предъявлении претензии к качеству товара, покупатель предоставляет следующие документы:

1. Заявление в произвольной форме, в котором указываются:
 - название организации или Ф.И.О. покупателя, фактический адрес и контактные телефоны;
 - название и адрес организации, производившей монтаж;
 - основные параметры системы, в которой использовалось изделие;
 - краткое описание дефекта.
2. Документ, подтверждающий покупку изделия (накладная, квитанция).
3. Акт гидравлического испытания системы, в которой монтировалось изделие.
4. Настоящий заполненный гарантийный талон.

Отметка о возврате или обмене товара: _____

Дата: «__» _____ 20__ г. Подпись _____