

ТЕХНИЧЕСКИЙ ПАСПОРТ ИЗДЕЛИЯ

EAC

VALTEC

Производитель: VALTEC s.r.l., Via Pietro Cossa, 2, 25135-Brescia, ITALY



РЕГУЛЯТОР ДАВЛЕНИЯ (РЕДУКТОР) ПРЯМОГО ДЕЙСТВИЯ МЕМБРАНЫЙ С ДЕМПФЕРНОЙ КАМЕРОЙ

Модель: **VT.085**



ПС - 46254

Паспорт разработан в соответствии с требованиями ГОСТ 2.601

ТЕХНИЧЕСКИЙ ПАСПОРТ ИЗДЕЛИЯ

1. Назначение и область применения

1.1. Редуктор давления предназначен для регулируемого снижения давления транспортируемой среды в сетях холодного и горячего водоснабжения, пневмопроводах сжатого воздуха также на технологических трубопроводах, транспортирующих жидкости и газы, не агрессивные к материалам редуктора. Редуктор поддерживает на выходе давление, не превышающее настроечное, вне зависимости от скачков давления в сети.

1.2. В статическом режиме давление после редуктора также не превышает настроечное. Регулирование происходит по схеме «после себя».

1.3. Наличие демпфирующей камеры снижает пределы допустимых отклонений выходного давления при резких скачках давления на входе в регулятор.

1.4. Редуктор имеет боковые резьбовые патрубки для присоединения манометра (приобретается отдельно). Патрубки заглушены нейлоновыми пробками.

2. Технические характеристики

№	Характеристика	Ед. изм	Значение характеристики для Ду					
			1/2	3/4	1	1 1/4	1 1/2	2
1	Рабочее давление	бар	25	25	25	25	25	25
2	Максимальная температура рабочей среды	°C	80	80	80	80	80	80
3	Максимальный коэффициент редукции		1:12	1:12	1:12	1:12	1:12	1:12
4	Пределы регулирования	бар	1÷7	1÷7	1÷7	1÷7	1÷7	1÷7
5	Заводская настройка давления на выходе	бар	3	3	3	3	3	3
6	Допустимые отклонения от настроечного давления при резких изменениях входного давления	%	±5	±5	±5	±5	±5	±5
7	Условная пропускная способность (по ГОСТ Р 55023-2012 и СТ ЦКБА 029-2006) (100%)	м ³ /час	1,85	2,6	3,38	5,25	8,25	11,3
8	Номинальный расход (при скорости 2 м/с по	м ³ /час	1,27	2,26	3,53	5,79	9,0	14,1

Паспорт разработан в соответствии с требованиями ГОСТ 2.601

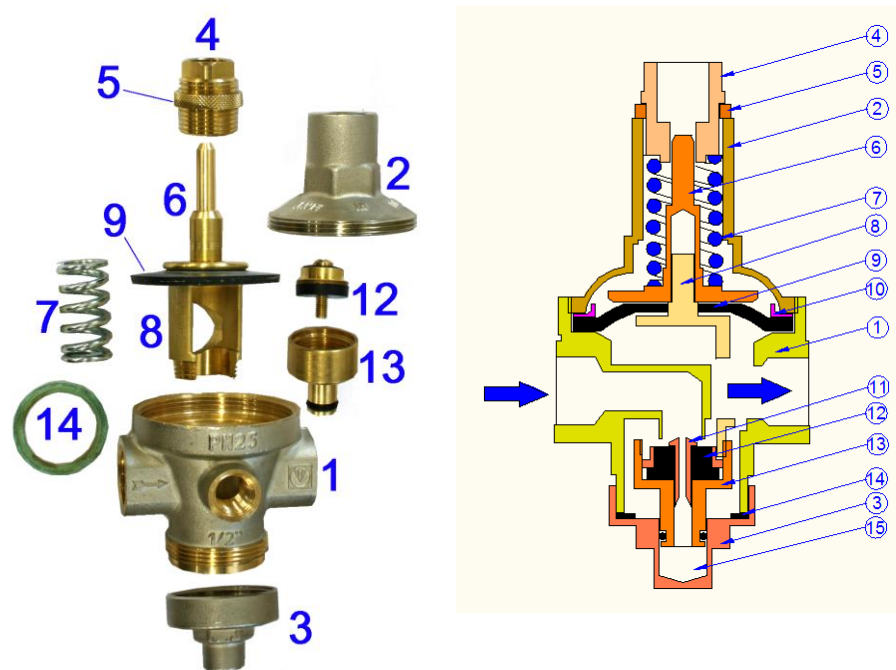
ТЕХНИЧЕСКИЙ ПАСПОРТ ИЗДЕЛИЯ

	DIN EN 1567)							
9	Номинальный расход (при скорости 1,5 м/с по СП 30.13330.2012)	м ³ /час	0,95	1,70	2,65	4,34	6,78	10,6
10	Расход при падении давления от настроечного 1,0 бар	м ³ /час	2,4	3,0	3,8	6,4	11,3	15,0
11	Расход при падении давления от настроечного 1,2 бара	м ³ /час	2,6	3,2	4,0	7,0	12,5	17,0
12	Уровень шума на расстоянии 2 м при скорости 2 м/с	дБ	<30					
13	Стандарт присоединительной резьбы		ISO 228/1					
14	Резьба под манометр		Rp1/4" EN 10226 (ISO 7/1)					
15	Градиент изменения давления	бар	<0,04					
16	Ремонто-пригодность		да					
17	Рабочая среда		Вода, гликоль 50%, сжатый воздух					
18	Средний полный ресурс	тыс. цикл	300	290	280	250	230	210
19	Средний полный срок службы при соблюдении паспортных условий эксплуатации	лет	20					

Паспорт разработан в соответствии с требованиями ГОСТ 2.601

ТЕХНИЧЕСКИЙ ПАСПОРТ ИЗДЕЛИЯ

3. Конструкция и применяемые материалы



Транспортируемая среда поступает через входной канал в корпус редуктора (1) на золотник (12). Под действием пружины 7, через составной шток (верхняя часть (6), цилиндрическая часть (8), нижняя часть (13)) золотник открыт, когда сила входного давления меньше, чем сила пружины и сила выходного давления, действующего на эластичную мембрану (9). С увеличением давления на выходе золотник закрывается, дросселируя поток. Настройка редуктора производится втулкой (4). Фиксация настройки выполняется гайкой (5). Демпферная камера (15) через канал золотника связана с поступающей средой, поэтому при резких перепадах входного давления, она замедляет колебания штока с золотником.

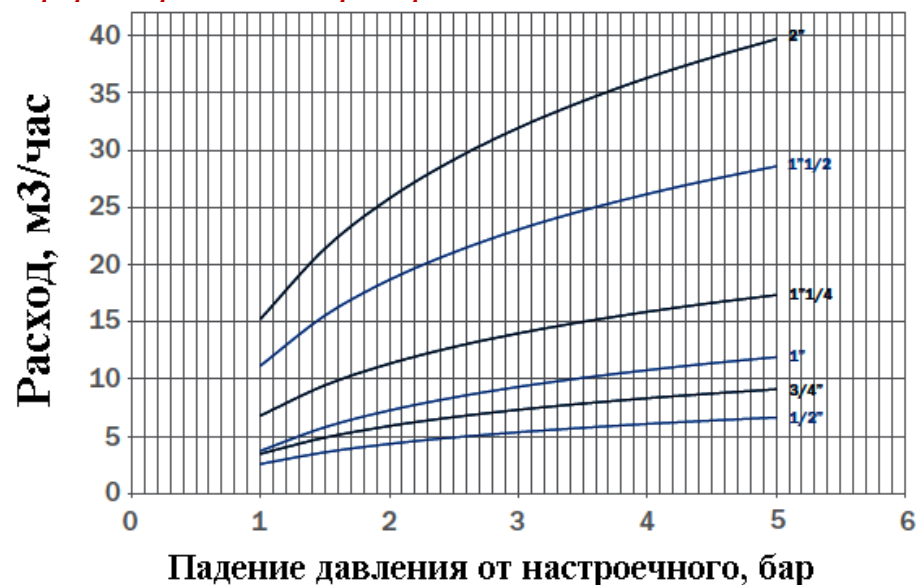
Поз.	Наименование	Материал
1	Корпус	1" и менее – латунь CW617N; Более 1" - латунь CB753S
2	Крышка корпуса	латунь CW617N
3	Пробка корпуса	латунь CW614N
4	Настроечная втулка	латунь CW614N

Паспорт разработан в соответствии с требованиями ГОСТ 2.601

ТЕХНИЧЕСКИЙ ПАСПОРТ ИЗДЕЛИЯ

5	Фиксирующая гайка	латунь CW614N
6	Верхняя часть штока	латунь CW614N
7	Пружина	1SM EN 10270 оцинкованная
8	Цилиндрическая часть штока	латунь CW614N
9	Мембрана	EPDM армированная (Sh 70)
10	Распределительное кольцо	PTFE
11	Винт золотника с каналом	латунь CW614N
12	Золотниковая прокладка	NBR
13	Нижняя часть штока	латунь CW614N
14	Уплотнительное кольцо	EPDM perox
	Седло клапана (съёмное)	AISI 303 EN 10088-1.4305

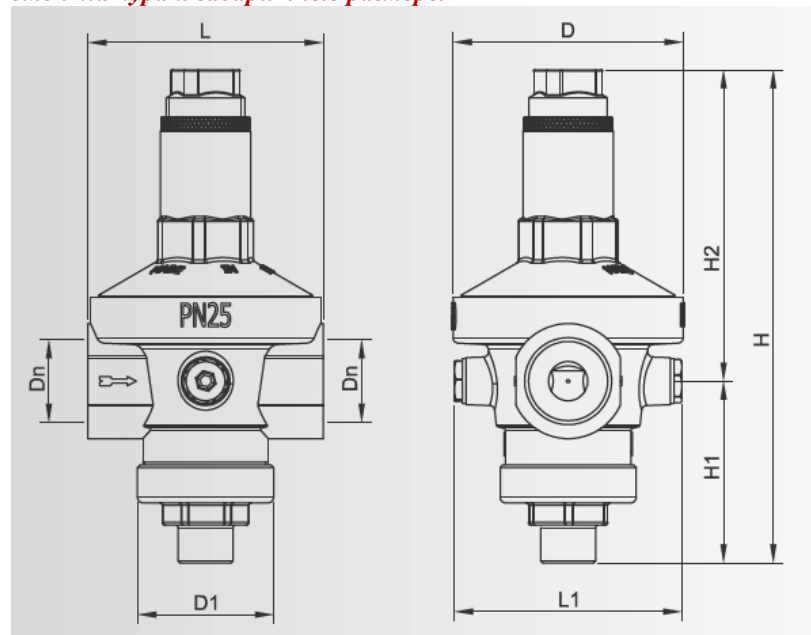
4. График гидравлических характеристик



Паспорт разработан в соответствии с требованиями ГОСТ 2.601

ТЕХНИЧЕСКИЙ ПАСПОРТ ИЗДЕЛИЯ

5. Номенклатура и габаритные размеры



Dn	D	D1	L	L1	H	H1	H2
1/2"	59	40,5	67,5	74	127,5	52,5	75
3/4"	72	44	77	73	157	65,5	85,5
1"	88	52	90	87	188,5	69,5	119
1 1/4"	100	65	106	99	201,5	76,5	125
1 1/2"	123	72	137	104	235	81	154
2"	153	80	170	117	266	87	179

6. Настройка редуктора

6.1. Все редукторы имеют заводскую настройку на выходное давление 3,0 бара.

6.2. Настройка редуктора может производиться без его демонтажа.

6.3. Перед настройкой редуктора, установленного в системе, рекомендуется открыть максимально возможное количество водоразборной арматуры для удаления воздуха из редуктора.

6.4. Настройка редуктора производится при расходе, близком к нулевому, но не нулевом. Это значит, что все водоразборные краны системы должны быть закрыты, а на одном из приборов оставлен минимально возможный струйный расход (расход, при котором выходящая из излива струя не разделяется на отдельные капли).

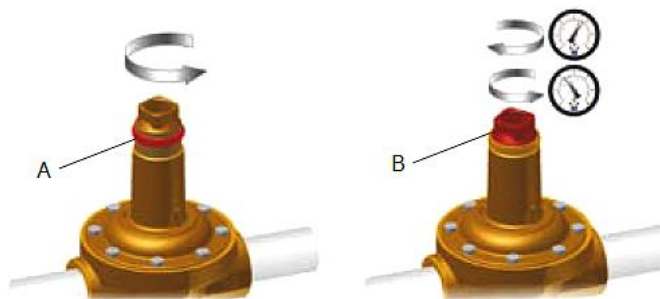
Паспорт разработан в соответствии с требованиями ГОСТ 2.601

ТЕХНИЧЕСКИЙ ПАСПОРТ ИЗДЕЛИЯ

6.5. Для контроля настройки к редуктору необходимо подсоединить поверенный манометр, который будет показывать давление воды после прибора.

6.6. Для изменения настройки следует:

- ослабить фиксирующую гайку (5);
- вращая с помощью ключа настроечную втулку (4), установить требуемое давление по показаниям манометра. Вращение гайки по часовой стрелке приводит к увеличению настроечного давления, против часовой стрелки – к его уменьшению.
- после настройки затянуть фиксирующую гайку.



7. Указания по монтажу

7.1. Редуктор может монтироваться в любом монтажном положении, однако направление потока должно совпадать с направлением стрелки на корпусе редуктора. Настроечная втулка должна быть доступна для регулирования.

7.2. При использовании подмоточного материала (ФУМ, пакля, лен) следует следить за тем, чтобы излишки этого материала не попадали во входную камеру редуктора. Это может привести к их попаданию на седло золотника и утрате редуктором работоспособности.

7.3. Перед редуктором требуется установить фильтр механической очистки с фильтрующей способностью не более 500 мкм.

7.4. Редуктор с патрубком для манометра следует устанавливать так, чтобы была возможность для установки манометра.

7.5. Расположение редуктора должно позволять легко производить его настройку и техническое обслуживание.

7.6. Редуктор следует предохранять от гидравлических ударов, т.к. они могут привести к повреждению мембраны.

7.7. При установке перед водонагревателем, необходимо оставлять свободный участок трубопровода между нагревателем и редуктором длиной 5Dy.

ТЕХНИЧЕСКИЙ ПАСПОРТ ИЗДЕЛИЯ

7.8. В соответствии с ГОСТ 12.2.063-2015 п.9.6, арматура не должна испытывать нагрузок от трубопровода (при изгибе, сжатии, растяжении, кручении, перекосах, вибрации, неравномерности затяжки крепежа и т.д.). При необходимости должны быть предусмотрены опоры или компенсаторы, устраняющие нагрузку на арматуру от трубопровода.

7.9. Несосоосность соединяемых трубопроводов не должна превышать 3мм при длине до 1м плюс 1мм на каждый последующий метр (СП 73.13330.2012 п. 5.1.8.).

7.10. Муфтовые соединения следует выполнять, не превышая следующие допустимые крутящие моменты: для редукторов Ду1/2" - 35Нм; 3/4" – 45Нм.

8. Указания по эксплуатации и техническому обслуживанию

8.1. Редукторы давления должны эксплуатироваться при температуре и давлении, изложенных в настоящем паспорте.

8.2. Специального технического обслуживания редуктор не требует.

8.3. Один раз в год рекомендуется производить повторную настройку редуктора в соответствии с разделом 6 настоящего паспорта.

8.4. Не допускается замораживание рабочей среды внутри редуктора.

9. Рекомендации по расчету редуктора

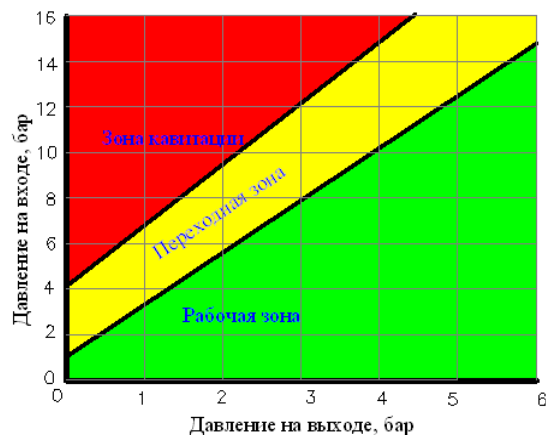
9.1. При определении настроечного давления редуктора должны учитываться следующие параметры:

- статическое давление на уровне установки редуктора;
- гидравлические потери в системе после редуктора до расчетного прибора;
- требуемое избыточное давление у расчетного прибора;
- гидравлические потери в редукторе (от настроечного) при расчетном расходе.

9.2. **Граничное условие 1:** скорость движения жидкости во внутридомовом водопроводе не должна превышать 2 м/сек (по DIN EN 1567) или 1,5 м/сек (по СП 30.13330.2012). Нарушение этого условия может привести к превышению допустимого уровня шума. Расчетные расходы по граничному условию 1 приведены в таблице технических характеристик *поз. 6 и 7.*

9.3. **Граничное условие 2:** соотношение давления на входе и на выходе должно быть таким, чтобы попадать в рабочую или переходную зону графика кавитации.

ТЕХНИЧЕСКИЙ ПАСПОРТ ИЗДЕЛИЯ



В случае нарушения этого условия седло клапана будет подвергаться кавитационному разрушению.

9.4. **Граничное условие 3:** потери давления на клапане по отношению к настроечному не должны превышать 1,2 бара. Нарушение этого условия приводит к повышенному износу седла клапана.

10. Условия хранения и транспортировки

10.1. Изделия должны храниться в упаковке предприятия –изготовителя по условиям хранения 3 по ГОСТ 15150.

10.2. Транспортировка изделий должна осуществляться в соответствии с условиями 5 по ГОСТ 15150.

11. Утилизация

11.1. Утилизация изделия (переплавка, захоронение, перепродажа) производится в порядке, установленном Законами РФ от 04 мая 1999 г. № 96-ФЗ "Об охране атмосферного воздуха" (с изменениями и дополнениями), от 24 июня 1998 г. № 89-ФЗ (с изменениями и дополнениями) "Об отходах производства и потребления", от 10 января 2002 № 7-ФЗ « Об охране окружающей среды» (с изменениями и дополнениями), а также другими российскими и региональными нормами, актами, правилами, распоряжениями и пр., принятыми во использование указанных законов.

11.2. Содержание благородных металлов: *нет*

ТЕХНИЧЕСКИЙ ПАСПОРТ ИЗДЕЛИЯ

12. Гарантийные обязательства

12.1. Изготовитель гарантирует соответствие изделия требованиям безопасности, при условии соблюдения потребителем правил использования, транспортировки, хранения, монтажа и эксплуатации.

12.2. Гарантия распространяется на все дефекты, возникшие по вине завода-изготовителя.

12.3. Гарантия не распространяется на дефекты, возникшие в случаях:

- нарушения паспортных режимов хранения, монтажа, испытания, эксплуатации и обслуживания изделия;

- ненадлежащей транспортировки и погрузо-разгрузочных работ;

- наличия следов воздействия веществ, агрессивных к материалам изделия;

- наличия повреждений, вызванных пожаром, стихией, форс - мажорными обстоятельствами;

- повреждений, вызванных неправильными действиями потребителя;

- наличия следов постороннего вмешательства в конструкцию изделия.

12.4. Производитель оставляет за собой право внесения изменений в конструкцию, улучшающие качество изделия при сохранении основных эксплуатационных характеристик.

13. Условия гарантийного обслуживания

13.1. Претензии к качеству товара могут быть предъявлены в течение гарантийного срока.

13.2. Неисправные изделия в течение гарантийного срока ремонтируются или обмениваются на новые бесплатно. Решение о замене или ремонте изделия принимает сервисный центр. Замененное изделие или его части, полученные в результате ремонта, переходят в собственность сервисного центра

13.3. Затраты, связанные с демонтажом, монтажом и транспортировкой неисправного изделия в период гарантийного срока Покупателю не возмещаются.

13.4. В случае необоснованности претензии, затраты на диагностику и экспертизу изделия оплачиваются Покупателем.

13.5. Изделия принимаются в гарантийный ремонт (а также при возврате) полностью укомплектованными.

Valtec s.r.l.
Amministratore
Delegato

ТЕХНИЧЕСКИЙ ПАСПОРТ ИЗДЕЛИЯ

ГАРАНТИЙНЫЙ ТАЛОН № _____

Наименование товара

РЕГУЛЯТОР ДАВЛЕНИЯ (РЕДУКТОР) ПРЯМОГО ДЕЙСТВИЯ МЕМБРАННЫЙ С ДЕМПФЕРНОЙ КАМЕРОЙ

№	Модель	Размер	Кол-во
1	VT.085		
2			

Название и адрес торгующей организации _____

Дата продажи _____ Подпись продавца _____

*Штамп или печать
торгующей организации*

Штамп о приемке

С условиями гарантии СОГЛАСЕН:

ПОКУПАТЕЛЬ _____ (подпись)

**Гарантийный срок - Семь лет (восемьдесят четыре месяца) с
даты продажи конечному потребителю**

По вопросам гарантийного ремонта, рекламаций и претензий к качеству изделий обращаться в сервисный центр по адресу: : г.Санкт-Петербург, ул. Профессора Качалова, дом 11, корпус 3, литер «А», тел/факс (812)3247750

При предъявлении претензии к качеству товара, покупатель предоставляет следующие документы:

1. Заявление в произвольной форме, в котором указываются:
 - название организации или Ф.И.О. покупателя, фактический адрес и контактные телефоны;
 - название и адрес организации, производившей монтаж;
 - основные параметры системы, в которой использовалось изделие;
 - краткое описание дефекта.
2. Документ, подтверждающий покупку изделия (накладная, квитанция).
3. Акт гидравлического испытания системы, в которой монтировалось изделие.
4. Настоящий заполненный гарантийный талон.

Отметка о возврате или обмене товара:

Дата: «__» _____ 20__ г. Подпись _____

ТЕХНИЧЕСКИЙ ПАСПОРТ ИЗДЕЛИЯ