



BUGATTI
VALVOSANITARIA



ТЕХНИЧЕСКИЙ ПАСПОРТ ИЗДЕЛИЯ

**Краны шаровые, водоразборные
со съемным штуцером
Серия «ALASKA»**



Артикулы:

689, 691

VALVOSANITARIA BUGATTI S.P.A.

Via Iseo, 3
25045 CASTEGNATO (BS)
Italia

Tel. +39 030 2722361 r.a.
Fax +39 030 2140318
www.bugattivalves.it
info@bugattivalves.it

ООО «ВАЛЬВОСАНИТАРИЯ БУГАТТИ РУС»

ул. Дорожная, 60Б
117405, Москва,
Россия
Tel. +7 495 664 57 41
www.bugatti-rus.com
bugatti-rus@bk.ru



1. Назначение и область применения

Шаровые краны серии "ALASKA" применяются в качестве водоразборной арматуры в системах горячего и холодного водоснабжения, включая системы с питьевой водой. Разъемное соединение выполненное с помощью съемного штуцера и накидной гайки позволяет, при необходимости, присоединять шланг. Артикул 691 имеет усиленное исполнение и позволяет работать с тяжелыми армированными шлангами.

2. Технические характеристики

	Характеристика	Значение	Обоснование
1	Класс герметичности затвора	"А"	ГОСТ Р 54808
2	Температура транспортируемой среды	минус 20 - 120 С	ГОСТ Р 52720
3	Ресурсный запас (открытие-закрытие)	3 000 циклов	ГОСТ 21345 ГОСТ 27.003
4	Нормативный срок службы	20 лет	ГОСТ 27.003
5	Номинальное (условное) давление	1,6 МПа	ГОСТ Р 52720
6	Ремонтопригодность	Нет	ГОСТ 27.003
7	Номинальные размеры присоединительной резьбы	3/8"- 1"	ГОСТ Р 52720
8	Эффективный диаметр внутреннего прохода, не менее	60% (редуцированный проход)	ГОСТ 28343
9	Присоединительная резьба	Трубная дюймовая 3/8"- 1"	ГОСТ 6357
10	Материал корпусных деталей	Горячепрессованная латунь CW617N	ГОСТ 15527

VALVOSANITARIA BUGATTI S.P.A.

Via Iseo, 3
25045 CASTEGNATO (BS)
Italia

Tel. +39 030 2722361 r.a.
Fax +39 030 2140318
www.bugattivalves.it
info@bugattivalves.it

ООО "ВАЛЬВОСАНИТАРИЯ БУГАТТИ РУС"

ул. Дорожная, 60Б
117405, Москва,
Россия
Tel. +7 495 664 57 41
www.bugatti-rus.com
bugatti-rus@bk.ru

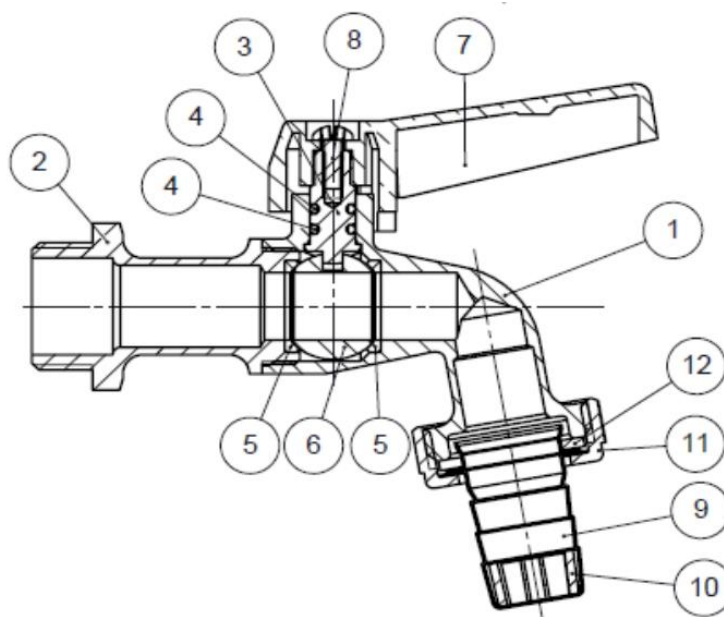


BUGATTI
VALVOSANITARIA



3. Конструкция и применяемые материалы

Артикул 689



№	Наименование элемента	Материал изготовления	Марка материала
1	Большой полукорпус	Латунь горячепрессованная никелированная	CW617N
2	Малый полукорпус	Латунь горячепрессованная никелированная	CW617N
3	Шток	Латунь горячепрессованная	CW614N
4	Уплотнительное кольцо сальникового узла	Синтетический каучук	NBR70sh
5	Кольцо седельное	Фторопласт	PTFE
6	Затвор шаровой	Латунь горячепрессованная хромированная	CW617N
7	Рукоять	Алюминий литой	AK9M2
8	Винт крепления рукояти	Оцинкованная сталь	8.8
9	Съемный штуцер	Латунь горячепрессованная	CW614N
10	Рассекатель потока	Полипропилен	
11	Накидная гайка	Латунь горячепрессованная	CW614N
12	Уплотнительное кольцо штуцера	Синтетический каучук	NBR70sh

VALVOSANITARIA BUGATTI S.P.A.

Via Iseo, 3
25045 CASTEGNATO (BS)
Italia

Tel. +39 030 2722361 r.a.
Fax +39 030 2140318
www.bugattivalves.it
info@bugattivalves.it

ООО "ВАЛЬВОСАНИТАРИЯ БУГАТТИ РУС"

ул. Дорожная, 60Б
117405, Москва,
Россия
Tel. +7 495 664 57 41
www.bugatti-rus.com
bugatti-rus@bk.ru



4. Номенклатура, габаритные размеры и технические характеристики

Условные обозначения:

DN - эффективный диаметр внутреннего прохода, мм

PN - номинальное (рабочее) давление, бар

KV - пропускная способность, м³/час

		Артикул 689												
		DN	G	A	B	C	D	E	H	G2	Ch	KV	PN	Вес, гр
		10	3/8"	86	44,5	62,5	52	10	53	15	21	1,6	16	225
		10	1/2"	87	44,5	62,5	52	11	53	15	25	1,6	16	200
		14	3/4"	100,5	46,5	62,5	61,5	12	59,5	20	30	3,1	16	294
		15	1"	120	47,5	62,5	70	15	70	25	36	3,6	16	476

		Артикул 691												
		DN	G	A	B	C	D	E	H	G2	Ch	KV	PN	Вес, гр
		10	1/2"	105	44	62,5	52	11	62	15	21	1,6	16	275
		14	3/4"	109	46	62,5	59	12	59,5	20	25	3,1	16	360

VALVOSANITARIA BUGATTI S.P.A.

Via Iseo, 3
25045 CASTEGNATO (BS)
Italia

Tel. +39 030 2722361 r.a.
Fax +39 030 2140318
www.bugattivalves.it
info@bugattivalves.it

ООО "ВАЛЬВОСАНИТАРИЯ БУГАТТИ РУС"

ул. Дорожная, 60Б
117405, Москва,
Россия
Tel. +7 495 664 57 41
www.bugatti-rus.com
bugatti-rus@bk.ru

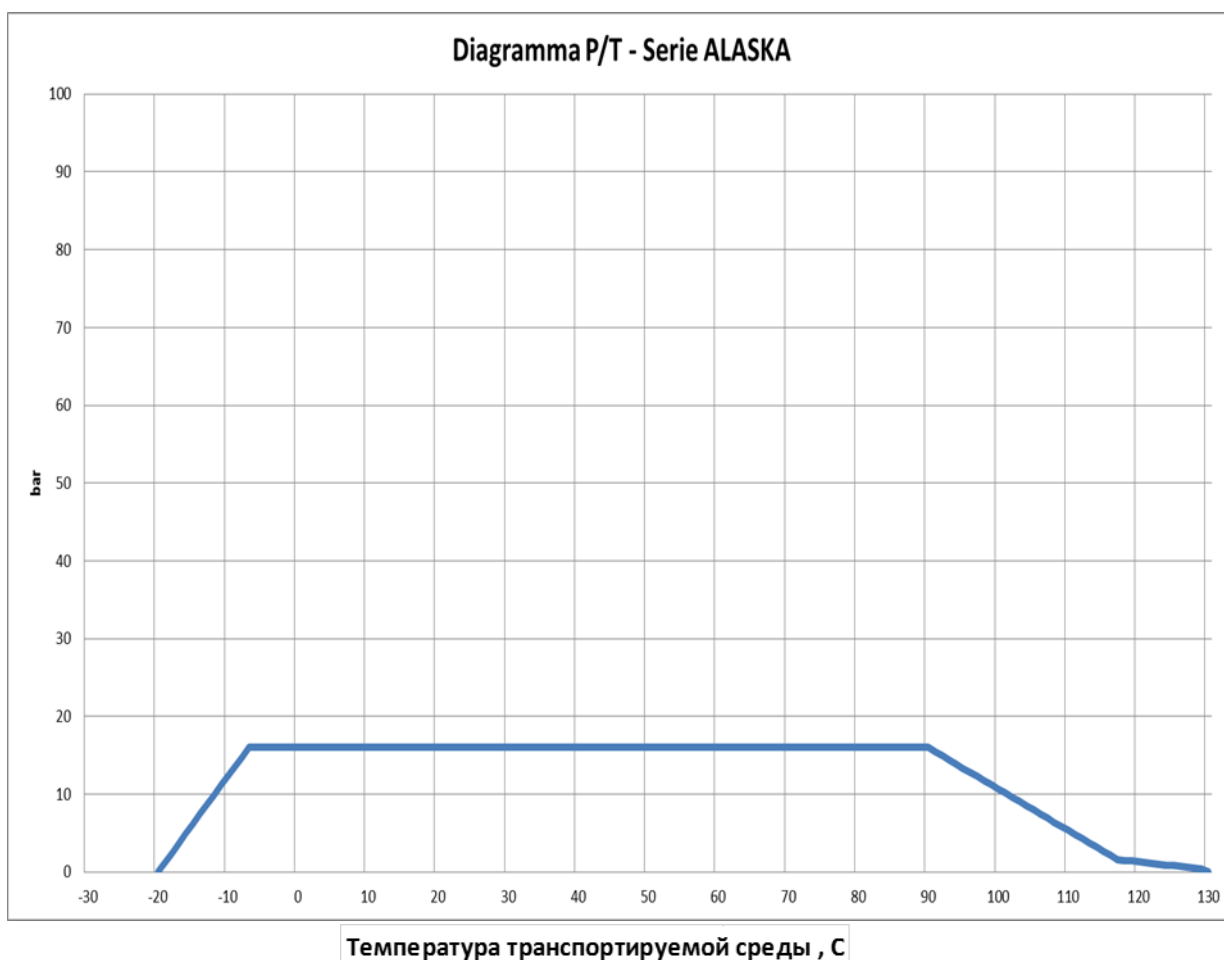


5. Гидравлические характеристики

Размер присоединительной резьбы, дюйм	3/8"	1/2"	3/4"	1"
Пропускная способность (Kvs) при расходе Q=м3/час*	1,6	1,6	3,1	3,6

* Численная величина Kvs равна расходу рабочей среды с плотностью 1000 кг/м3 через кран при перепаде давления на нем 0,1 МПа [ГОСТ Р 52720-2007].

6. График зависимости рабочего давления от температуры



VALVOSANITARIA BUGATTI S.P.A.

Via Iseo, 3
25045 CASTEGNATO (BS)
Italia

Tel. +39 030 2722361 r.a.
Fax +39 030 2140318
www.bugattivalves.it
info@bugattivalves.it

ООО "ВАЛЬВОСАНИТАРИЯ БУГАТТИ РУС"

ул. Дорожная, 60Б
117405, Москва,
Россия
Tel. +7 495 664 57 41
www.bugatti-rus.com
bugatti-rus@bk.ru



BUGATTI
VALVOSANITARIA



7. Указания по монтажу

ВАЖНО! Шаровой кран должен монтироваться специалистом, или специализированной организацией.

- 7.1. Перед началом монтажа рекомендуется проверить работоспособность крана поворотом рукоятки, при этом подвижные части крана должны перемещаться плавно, без рывков и заеданий .
- 7.2. При монтаже крана, в целях предотвращения образования трещин и сколов на муфтовых торцах крана, деформации корпуса крана и разгерметизации места соединения полукорпусов, рекомендуется применять стандартные рожковые ключи. При монтаже затягивайте кран за ближайшую к трубе часть корпуса крана на которую он монтируется.
- 7.3. Для исключения попадания во внутренние полости крана возможных загрязнений, связанных с монтажом крана (излишки уплотнительного материала, пасты и пр.) кран следует монтировать в полностью открытом положении
- 7.4. В качестве уплотнителя при монтаже кранов следует применять ленту ФУМ (фторопластовый уплотнительный материал), полиамидную нить с силиконом, льняная пряжа со специальными уплотнительными пастами, а также другие уплотнительные материалы, обеспечивающие герметичность соединений.
- 7.5. После монтажа узлы санитарно-технических систем должны быть испытаны на герметичность гидравлическим или пневматическим методом, в соответствии с ГОСТ 25136 и ГОСТ 24054
- 7.6. В соответствии с ГОСТ Р 53672-2009 пункт 9.6 , кран не должен испытывать нагрузок от трубопровода (изгиб, сжатие, растяжение, кручение, перекосы, вибрация, несоосность патрубков, неравномерность затяжки крепежа). При необходимости должны быть предусмотрены опоры или компенсаторы, устраняющие нагрузку на кран от трубопровода.

8. Указания по эксплуатации и техническому обслуживанию

- 8.1. Обслуживание кранов в процессе эксплуатации сводится к периодическим осмотрам. При этом проверяется ход штока до полного открывания - закрывания крана, отсутствие протечек.
- 8.2. Шаровой кран имеет только два рабочих положения: полностью открыт или полностью закрыт. Не допускается использование шаровых кранов в качестве регулирующей арматуры (любое промежуточное положение), что может привести к сокращению срока службы и выходу крана из строя.
- 8.3. Не допускается замораживание рабочей среды внутри крана в процессе эксплуатации. Замораживание заполненных полостей шарового крана приводит к его поломке и выходу из строя.
- 8.4. При присоединении шланга к штуцеру крана используйте стандартные хомуты крепления. Использование других способов зажима может привести к деформации штуцера.

VALVOSANITARIA BUGATTI S.P.A.

Via Iseo, 3
25045 CASTEGNATO (BS)
Italia

Tel. +39 030 2722361 r.a.
Fax +39 030 2140318
www.bugattivalves.it
info@bugattivalves.it

ООО "ВАЛЬВОСАНИТАРИЯ БУГАТТИ РУС"

ул. Дорожная, 60Б
117405, Москва,
Россия
Tel. +7 495 664 57 41
www.bugatti-rus.com
bugatti-rus@bk.ru



9. Условия хранения и транспортировки

Изделия должны храниться в упаковке предприятия-изготовителя по условиям хранения 2 и транспортироваться по условиям хранения 5 по ГОСТ 15150 раздел 10.

10. Гарантийные обязательства

10.1. Изготовитель гарантирует соответствие изделий требованиям безопасности при условии соблюдения потребителем правил транспортировки, хранения, монтажа и эксплуатации. Гарантия распространяется на все дефекты, возникшие по вине завода-изготовителя. Гарантия не распространяется на дефекты, возникшие в случаях:

10.1.1. Нарушения паспортных режимов монтажа, испытания и эксплуатации изделия;

10.1.2. Наличия следов воздействия веществ, агрессивных к материалам изделия;

10.1.3. Наличия следов постороннего вмешательства в конструкцию изделия.

10.2. Изготовитель оставляет за собой право вносить в конструкцию изделия изменения, не влияющие на заявленные технические характеристики.

11. Условия гарантийного обслуживания

11.1. Претензии к качеству товара могут быть предъявлены в течение гарантийного срока.

11.2. Неисправные изделия в течение гарантийного срока ремонтируются или производится замена на новые бесплатно. Решение о замене или ремонте изделия принимает представительство "VALVOSANITARIA BUGATTI" в России и странах СНГ. Адрес представительства: Россия, г. Москва, Бизнес-центр "Аннино Плаза", ул. Дорожная 60 Б, тел: +7 495 664 57 41, e-mail: bugatti-rus@bk.ru

11.3. Затраты, связанные с демонтажом, монтажом и транспортировкой неисправного изделия в период гарантийного срока покупателю не возмещаются.

11.4. В случае необоснованности претензии затраты на диагностику и экспертизу изделия оплачиваются покупателем.

11.5. Изделия принимаются в гарантийный ремонт в полностью укомплектованном виде.

VALVOSANITARIA BUGATTI S.P.A.

Via Iseo, 3
25045 CASTEGNATO (BS)
Italia

Tel. +39 030 2722361 r.a.
Fax +39 030 2140318
www.bugattivalves.it
info@bugattivalves.it

ООО "ВАЛЬВОСАНИТАРИЯ БУГАТТИ РУС"

ул. Дорожная, 60Б
117405, Москва,
Россия
Tel. +7 495 664 57 41
www.bugatti-rus.com
bugatti-rus@bk.ru



BUGATTI
VALVOSANITARIA



ИНЖЕНЕРНАЯ САНТЕХНИКА VALVOSANITARIA BUGATTI									
ГАРАНТИЙНЫЙ ТАЛОН №__									
Наименование товара: <u>Кран шаровой</u>									
Марка, артикул, типоразмер _____									
Количество _____									
Название и адрес торгующей организации _____									
Дата продажи _____					Подпись продавца _____				
Штамп или печать торгующей организации					С условиями гарантии СОГЛАСЕН:				
ПОКУПАТЕЛЬ _____ (подпись)									
Гарантийный срок: шестьдесят месяцев с даты продажи конечному потребителю									
При предъявлении претензий к качеству товара покупатель предоставляет следующие документы:									
1. Заявление в произвольной форме, в котором указываются:									
-название организации или ФИО покупателя, фактический адрес и контактные телефоны;									
-название и адрес организации, производившей монтаж;									
-основные параметры системы, в которой использовалось изделие;									
-краткое описание дефекта.									
2. Документ, подтверждающий покупку изделий (накладная, квитанция, кассовый чек).									
3. Акт, гидравлического испытания системы, в которой монтировалось изделие.									
4. Настоящий заполненный бланк.									
Отметка о возврате или обмене товара _____									
Дата " __ " _____ 20 __ г.					Подпись _____				

VALVOSANITARIA BUGATTI S.P.A.

Via Iseo, 3
25045 CASTEGNATO (BS)
Italia

Tel. +39 030 2722361 r.a.
Fax +39 030 2140318
www.bugattivalves.it
info@bugattivalves.it

ООО "ВАЛЬВОСАНИТАРИЯ БУГАТТИ РУС"

ул. Дорожная, 60Б
117405, Москва,
Россия
Tel. +7 495 664 57 41
www.bugatti-rus.com
bugatti-rus@bk.ru