



BUGATTI
VALVOSANITARIA



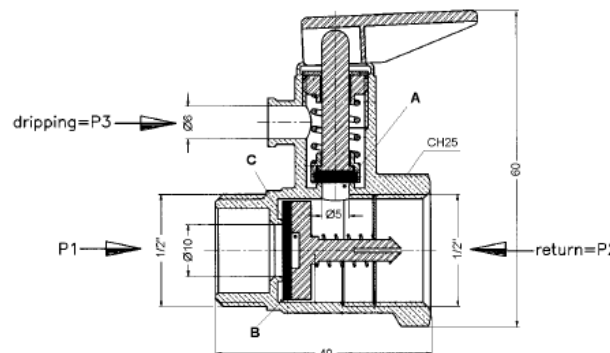
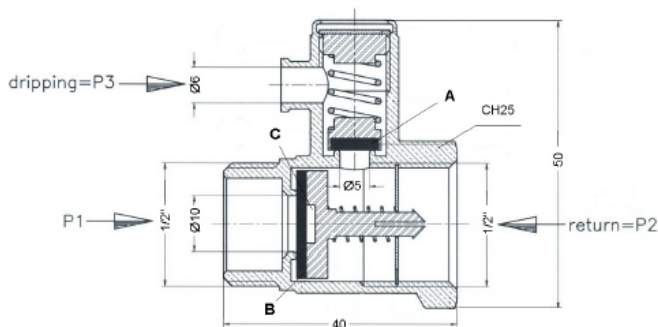
Клапаны предохранительные для водонагревателей Артикулы 1054 и 1055



Область применения:

Клапаны предназначены для защиты накопительных водонагревателей от избыточного внутреннего давления. Также клапаны предотвращают переток подогретой воды в подающий трубопровод. Артикул 1055 снабжен сливным устройством с флажковой ручкой.

Общие технические характеристики:



Давление открытия обратного клапана на входе (P1) – 0,1-0,2 бар
Дифференциальное давление закрытия обратного клапана (P2) - 0,8 – 1,5 бар
Заводские настройки срабатывания предохранительного клапана (P3) – 8,0 – 8,5 бар
Максимальное избыточное давление внутри корпуса клапана – 16 бар
Максимальная рабочая температура - 120 C

Указания по монтажу и эксплуатации:

Клапан должен быть установлен в вертикальном положении. Сливное устройство (Артикул 1055) должно быть закрыто. Направление потока воды указано на корпусе клапана стрелкой. Перед первым включением водонагревателя, после заполнения его водой, рекомендуется открыть сливное устройство путем поворота флажковой ручки до момента излива из сливного отверстия (только для Артикула 1055). После чего перевести ручку в закрытое положение и включить водонагреватель. Для Артикула 1054 указанные выше действия не предусмотрены. Клапан является неразборным.

VALVOSANITARIA BUGATTI S.P.A.

Via Iseo, 3
25045 CASTEGNATO (BS) Italia
Tel. +39 030 2722361 r.a.
Fax +39 030 2140318
www.bugattivalves.it
info@bugattivalves.it